

# EXO SM16

Dual 8-inch Passive Stage Monitor  
Monitor de Escenario Pasivo de 2×8"

---

QUICK START GUIDE  
GUÍA RÁPIDA



## OVERVIEW

**EXO SM16** is a passive high-performance stage monitor, featuring 2×8" high-quality woofers and a 3" compression driver. The 80° × 50° dispersion provided by the horn offers a well defined coverage. Its compact design, common in smaller monitors, surprises for its sound pressure.

**EXO SM16** allows for any kind of applications. In its vertical position, acts as a powerful PA loudspeaker. It can be flown with a specific U-bracket. **EXO SM16** stands out for its versatility and practicality due to its compact size.

The HF section of the **EXO SM16** utilises a large magnetic assembly (150 mm) for a 3" voice coil, 1 .4" exit compression driver (also present in **EVO88**) coupled with an 80°×50° horn. This large HF system ensures clear, undistorted MF/HF and very high SPL at both stage monitoring distances and in stage Fill/FOH applications..

**EXO SM16** offers all the most welcome features of a dedicated stage monitor, with diminutive footprint, great multipurpose versatility and extraordinary output for such a compact loudspeaker. It is available with a tilt & lock U-Bracket (optional) for Pole mounting and Truss suspension. A two-unit wheeled flight-case is optional, as well as soft-padded protective covers.



## FEATURES

- Very high power-density
- Compact, minimal footprint, shallow design
- 2×8" Premium European custom **IDEA** transducers
- 2 × Neutrik® NL-4 connectors
- Rugged and durable 15 mm birch plywood
- 1.5 mm Aquaforce coated steel grille
- 36 mm Pole mount cup
- Dedicated transport, installation and rigging accessories (optional)

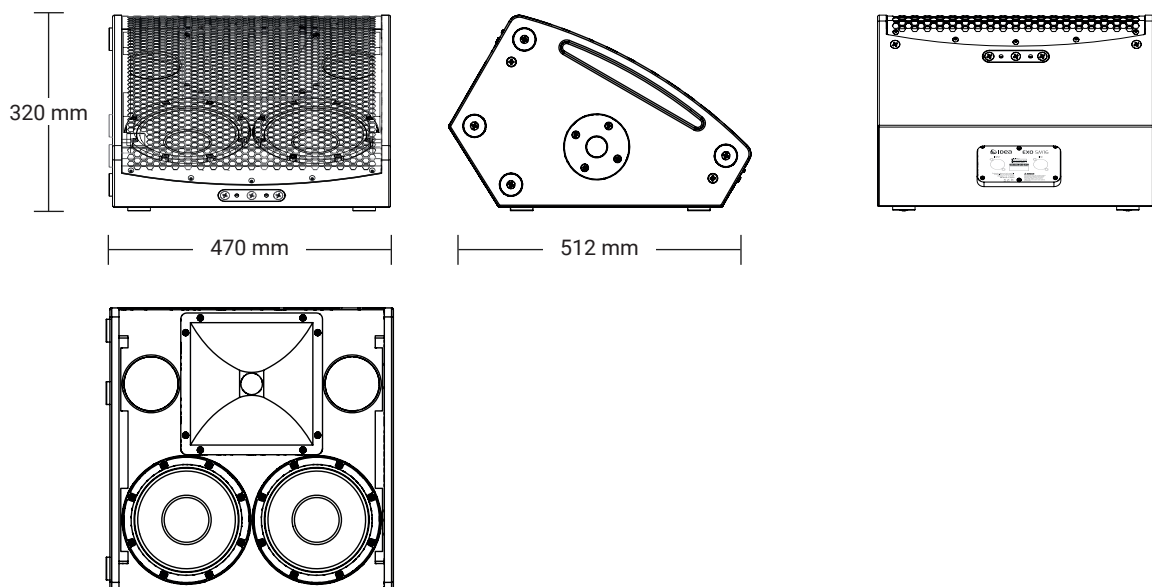
## APPLICATIONS

- Stage Monitor
- Side/Front/Drum-fill
- A/V portable and installed sound reinforcement
- Mobile entertainers and voice reinforcement

## TECHNICAL DATA

<b>Enclosure design</b>	Wedged
<b>LF Transducers</b>	2 × 8" High performance woofer
<b>HF Transducers</b>	3" Voice coil Compression Driver (1.4 Exit, 120 mm magnet)
<b>Power Handling (RMS)</b>	500 W
<b>Nominal Impedance</b>	8 Ω
<b>SPL (Continuous/Peak)</b>	130/136 dB SPL
<b>Frequency Range (-10 dB)</b>	52 – 20000 Hz
<b>Frequency Range (-3 dB)</b>	72 – 18000 Hz
<b>Coverage</b>	50°/80° - 80°/50° (H/V) Rotating Horn
<b>Dimensions (WxHxD)</b>	470 × 320 × 512 mm
<b>Weight</b>	25.5 kg
<b>Connectors</b>	2 × Neutrik speakOn NL-4 in parallel
<b>+/-1</b>	Input
<b>+/-2</b>	Parallel signal
<b>Cabinet Construction</b>	15 mm Birch Plywood
<b>Grille</b>	1.5 mm perforated weatherised steel with protective foam
<b>Finish</b>	Durable <b>IDEA</b> proprietary Aquaforce High Resistance paint coating process
<b>Handles</b>	1 integrated handles
<b>Feet/Skates</b>	8 Rubber feet
<b>Installation</b>	Threaded M8 inserts. Bottom 36 mm pole mount socket
<b>Accessories</b>	U-bracket (UB- <b>EXO</b> -SM16) Flight Case (FC <b>EXO</b> SM16) 35 mm Pole (K&M-21336)

## TECHNICAL DRAWINGS



## WARNINGS ON SAFETY GUIDELINES



- Read this document thoroughly, follow all safety warnings and keep it for future reference.
- The exclamation mark inside a triangle indicates that whatever repairing and component replacement operations must be done by qualified and authorized personnel.
- No user serviceable parts inside.
- Only use accessories tested and approved by **IDEA** and supplied by the manufacturer or an authorized dealer.
- Installations, rigging and suspension operations must be done by qualified personnel.
- Only use accessories specified by **IDEA**, complying with maximum loads specifications and following local safety regulations.



- Read the specifications and connection instructions before proceeding to connect the system and use only cabling supplied or recommended by **IDEA**. Connection of the system should be done by qualified personnel.
- Professional sound reinforcement systems can deliver high SPL levels that may result in hearing damage. Do not stand close to the system while in use.



- Loudspeakers produce magnetic field even while they are not in use or even when disconnected. Do not place or expose loudspeakers to any device that is sensitive to magnetic fields such as television monitors or data storage magnetic material.
- Disconnect the equipment during lightning storms and when it is not to be used for a long time.
- Do not expose this device to rain or moisture.
- Do not place any objects containing liquids, such as bottles or glasses, on the top of the unit. Do not splash liquids on the unit.
- Clean with a wet cloth. Do not use solvent-based cleaners.
- Regularly check the loudspeaker housings and accessories for visible signs of wear and tear, and replace them when necessary.
- Refer all servicing to qualified service personnel.
- This symbol on the product indicates that this product should not be treated as household waste. Follow local regulation for recycling of electronic devices.
- **IDEA** declines any responsibility from misuse that may result in malfunction or damage of the equipment.



## WARRANTY

- All **IDEA** products are guaranteed against any manufacturing defect for a period of 5 years from date of purchase for acoustic parts and **2 years** from date of purchase for electronic devices.
- The guarantee excludes damage from incorrect use of the product.
- Any guarantee repair, replacement and servicing must be exclusively done by the factory or any of authorized service centres.
- Do not open or intend to repair the product; otherwise servicing and replacement will not be applicable for guarantee repair.
- Return the damaged unit, at shipper's risk and freight prepaid, to the nearest service centre with a copy of the purchase invoice in order to claim guarantee service or replacement.

## DECLARATION OF CONFORMITY

I MAS D Electroacústica S.L., Pol. A Trabe 19-20 15350 CEDEIRA (Galicia - Spain), declares that **EXO SM16** complies with the following EU Directives:

- *RoHS (2002/95/CE) Restriction of Hazardous Substances*
- *LVD (2006/95/CE) Low Voltage Directive*
- *EMC (2004/108/CE) Electro-Magnetic Compatibility*
- *WEEE (2002/96/CE) Waste of Electric and Electronic Equipment*
- *EN 60065: 2002 Audio, video and similar electronic apparatus. Safety requirements.*
- *EN 55103-1: 1996 Electromagnetic compatibility: Emission*
- *EN 55103-2: 1996 Electromagnetic compatibility: Immunity*



## DESCRIPCIÓN

**EXO SM16** es un monitor de escenario pasivo de alto rendimiento, que cuenta con woofers de alta calidad de 2×8" y un controlador de compresión de 3". La dispersión de 80° × 50° proporcionada por la bocina ofrece una cobertura bien definida. Su diseño compacto, habitual en monitores más pequeños, sorprende por su presión sonora.

**EXO SM16** permite cualquier tipo de aplicaciones. En su posición vertical actúa como un potente altavoz de megafonía. Se puede volar con un soporte en U específico. **EXO SM16** destaca por su versatilidad y practicidad debido a su tamaño compacto.

La sección HF del **EXO SM16** utiliza un conjunto magnético grande (150 mm) para una bobina móvil de 3", un motor de compresión de salida de 1,4" (también presente en **EVO88**) junto con una bocina de 80°×50°. Este gran sistema HF garantiza MF/HF claros y sin distorsiones y un SPL muy alto tanto en distancias de monitoreo de escenario como en aplicaciones de llenado/FOH de escenario.

**EXO SM16** ofrece todas las características más bienvenidas de un monitor de escenario dedicado, con un tamaño diminuto, una gran versatilidad multipropósito y una salida extraordinaria para un altavoz tan compacto. Está disponible con un soporte en U de inclinación y bloqueo (opcional) para montaje en poste y suspensión de armazón. Es opcional un Flight-case con ruedas de dos unidades, así como cubiertas protectoras acolchadas.



## CARACTERÍSTICAS

- Muy alta densidad de potencia
- Diseño compacto
- Transductores **IDEA** personalizados europeos premium de 2×8"
- 2 × conectores Neutrik® NL-4
- Contrachapado de abedul de 15 mm resistente y duradero
- Rejilla de acero recubierta Aquaforce de 1,5 mm
- Copa de montaje en poste de 36 mm
- Accesorios dedicados para transporte, instalación y montaje (opcionales)

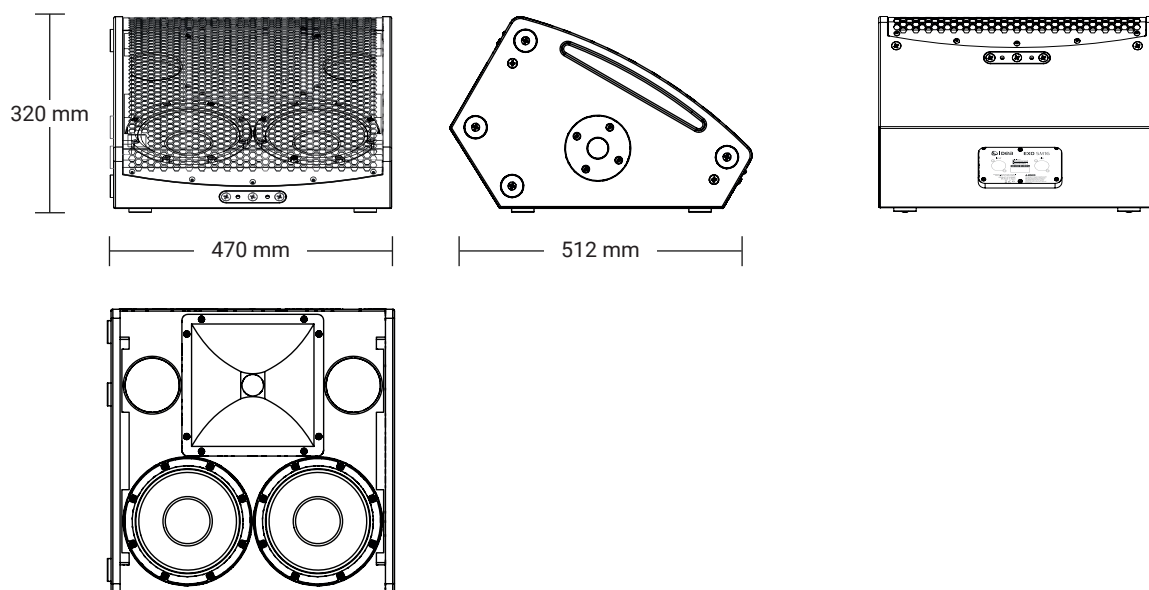
## APLICACIONES

- Monitor de escenario
- Side/Front/Drum-fill
- Refuerzo sonoro móvil o instalado para aplicaciones AV
- Refuerzo portátil para espectáculos





## DATOS TÉCNICOS

Diseño de recinto	Cuña
Transductores baja frec.	2 × woofer de alto rendimiento de 8"
Transductores HF	1 × motor de compresión de 3"
Potencia admisible (RMS)	500 W
Impedancia nominal	8 Ω
SPL [Continuo/Pico]	130/136 dB SPL
Rango de frecuencia (-10 dB)	52 – 20000 Hz
Rango de frecuencia (-3 dB)	72 – 18000 Hz
Cobertura	50°/80° - 80°/50° (H/V) Bocina rotatoria
Dimensiones (An x Al x P)	470 × 320 × 512 mm
Peso	25.5 kg
Conectores	2 × Neutrik speakOn NL-4 en paralelo
+/-1	Input
+/-2	Parallel signal
Construcción de caja	Contrachapado de abedul de 15 mm
Rejilla	Acero perforado de 1,5 mm con espuma protectora interior
Acabado	Pintura texturizada de alta resistencia, exclusiva de <b>IDEA</b>
Asas	1 integrated handles
Pies	8 pies de goma
Instalación	Insertos M8, vaso para barra de 36 mm
Accesorios	U-bracket (UB- <b>EXO</b> -SM16) Flight Case (FC <b>EXO</b> SM16) Barra de 35 mm (K&M-21336)

## DIBUJOS TÉCNICOS



## ADVERTENCIAS SOBRE DIRECTRICES DE SEGURIDAD

- Lea este documento detenidamente, siga todas las advertencias de seguridad y consérvelo para consultarlo en el futuro.
-  • El signo de exclamación dentro de un triángulo indica que cualquier operación de reparación y sustitución de componentes debe ser realizada por personal cualificado y autorizado.
- En el interior no hay piezas que el usuario pueda reparar.
  - Utilice únicamente accesorios probados y aprobados por **IDEA** y suministrados por el fabricante o un distribuidor autorizado.
  - Las instalaciones, operaciones de aparejo y suspensión deben ser realizadas por personal calificado.
  - Utilice únicamente accesorios especificados por **IDEA**, cumpliendo con las especificaciones de cargas máximas y siguiendo las normas de seguridad locales.
-  • Lea las especificaciones y las instrucciones de conexión antes de proceder a conectar el sistema y utilice únicamente cableado suministrado o recomendado por **IDEA**. La conexión del sistema debe ser realizada por personal calificado.
- Los sistemas de refuerzo de sonido profesionales pueden ofrecer altos niveles de SPL que pueden provocar daños auditivos. No se pare cerca del sistema mientras esté en uso.
-  • Los altavoces producen un campo magnético incluso cuando no están en uso o incluso cuando están desconectados. No coloque ni exponga los altavoces a ningún dispositivo que sea sensible a campos magnéticos, como monitores de televisión o material magnético de almacenamiento de datos.
- Desconecte el equipo durante tormentas eléctricas y cuando no vaya a utilizarse por un tiempo prolongado.
  - No exponga este dispositivo a la lluvia o la humedad.
  - No coloque ningún objeto que contenga líquido, como botellas o vasos, encima de la unidad. No salpique líquidos sobre la unidad.
  - Limpiar con un paño húmedo. No utilice limpiadores a base de solventes.
  - Revise periódicamente las carcassas de los altavoces y los accesorios para detectar signos visibles de desgaste y reemplácelos cuando sea necesario.
  - Consulte todo el servicio a personal de servicio calificado.
-  • Este símbolo en el producto indica que este producto no debe tratarse como residuo doméstico. Siga la normativa local para el reciclaje de dispositivos electrónicos.
- **IDEA** declina cualquier responsabilidad por un mal uso que pueda provocar un mal funcionamiento o daño del equipo.

## GARANTÍA

- Todos los productos **IDEA** están garantizados contra cualquier defecto de fabricación por un período de 5 años a partir de la fecha de compra para piezas acústicas y 2 años a partir de la fecha de compra para dispositivos electrónicos.
- La garantía excluye los daños por uso incorrecto del producto.
- Cualquier reparación, reemplazo y servicio en garantía debe ser realizado exclusivamente por la fábrica o cualquiera de los centros de servicio autorizados.
- No abra ni intente reparar el producto; de lo contrario, el servicio y el reemplazo no serán aplicables para la reparación en garantía.
- Devuelva la unidad dañada, por cuenta y riesgo del remitente y con flete prepago, al centro de servicio más cercano con una copia de la factura de compra para reclamar el servicio de garantía o el reemplazo.

## DECLARACIÓN DE CONFORMIDAD

I MAS D Electroacústica S.L. , Pol. A Trabe 19-20 15350 CEDEIRA (Galicia - España), declara que **EXO SM16** cumple con las siguientes Directivas de la UE:

- *RoHS (2002/95/CE) Restricción de sustancias peligrosas*
- *Directiva de baja tensión LVD (2006/95/CE)*
- *Compatibilidad electromagnética EMC (2004/108/CE)*
- *RAEE (2002/96/CE) Residuos de Aparatos Eléctricos y Electrónicos*
- *EN 60065:2002 Aparatos electrónicos de audio, vídeo y similares. Requerimientos de seguridad.*
- *EN 55103-1: 1996 Compatibilidad electromagnética: Emisión*
- *EN 55103-2: 1996 Compatibilidad electromagnética: Inmunidad*





**I MÁS D ELECTROACÚSTICA S.L.**

Pol. A Trabe 19-20, 15350 – Cedeira, A Coruña (España)  
Tel. +34 881 545 135

[www.ideaproaudio.com](http://www.ideaproaudio.com)  
[info@ideaproaudio.com](mailto:info@ideaproaudio.com)

*Specifications and product appearance may be subject to change without notice.  
Las especificaciones y apariencia del producto pueden estar sujetas a cambios.*